

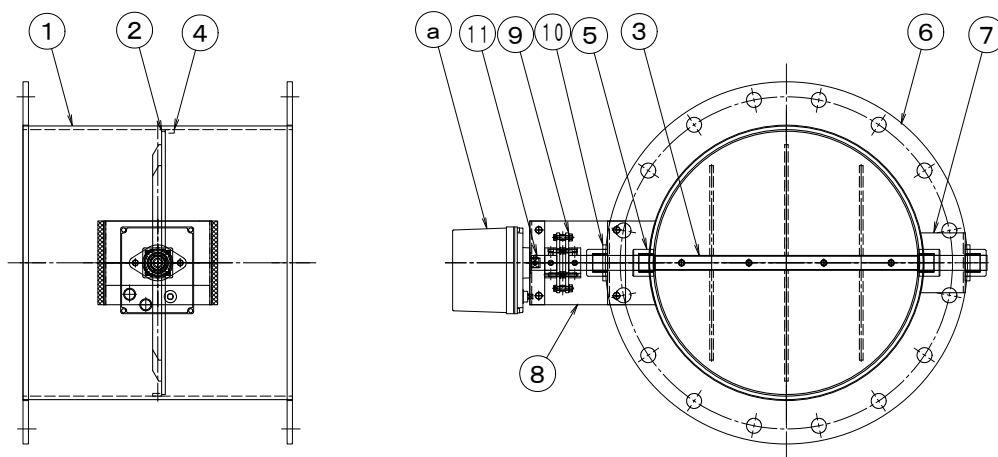
製品仕様書

形 式 EHPMLF-300~450A SHU	モータ・ダンパー [耐熱型] [400℃] モーター駆動式 [パイプサイズ] [軸受付]	材 質 SUS
----------------------------	---	------------

ダンパー部仕様

No	部品名称	材質	仕 様	No	部品名称	材質	仕 様
1	本体(ケーシング)	SUS304	3. 0t	11	アダプター	SS41	φ20
2	羽根	SUS304	3. 0t	12			
3	軸	SUS304	φ20	13			
4	羽根受	SUS304	FB3. 0t x 16	14			
5	シャフトブッシュ	セラミック	B-20420ES	15			
6	フランジ	SUS304	12t	16			
7	基板取付台	SUS304	3. 0t	17			
8	耐熱板	PGX-595	10. 0t	18			
9	耐熱継手	PGX-595	C-1002020H	19			
10	軸受	セラミック	F-20420ES	20			

外径図



駆動部仕様

No	部品名称	形式・仕様	備 考
a	ダンパー・モーター	AE2-360 [ON-OFF] AC-100/200V DC-24V AEX-360 [比例制御] AC-100/200V DC-24V オプション	
b	接続ケーブル		
電源電圧		:DC-24V/AC-100/200V	分解能 :0.2%
定格負荷		:60VA (13VA)	使用温度 : -10℃~50℃
トルク		:36Nm	電氣的寿命 :10万回
開度スパン		:45~90°	機械的寿命 :10万回
開閉時間		:6/7.2秒 (30/36秒)	
入力信号		:ON-OFF/比例/4~20mA (1~5V)	
開度信号		:	

●注意

1. 相フランジは付属しません。
2. 静圧 2. 0KPa以下
3. 塗装 :酸洗い
4. 耐熱温度:-10~400℃